

Фильтр низкого давления/всасывающий фильтр Pi 220

Номинальное давление 10 бар, номинальная пропускная способность до 160

1. Краткое описание

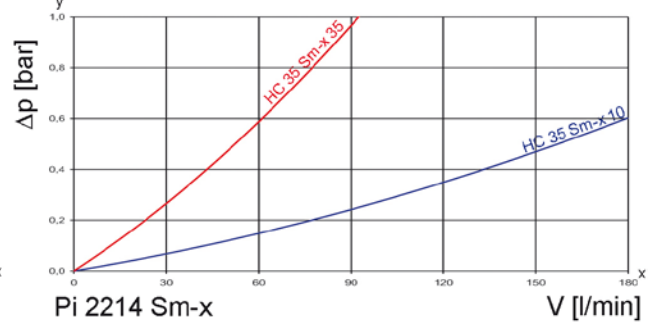
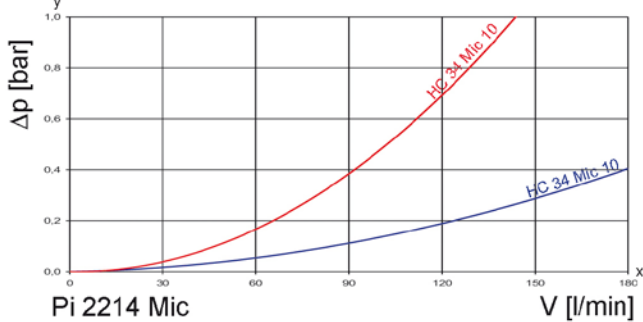
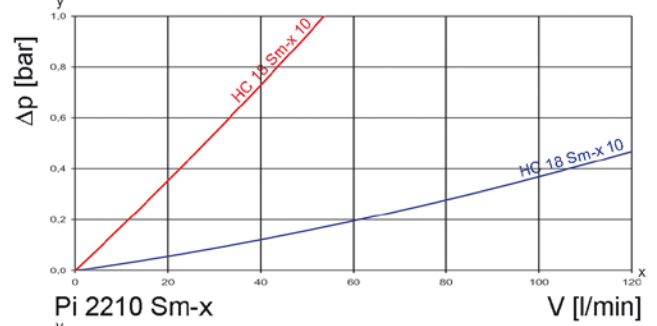
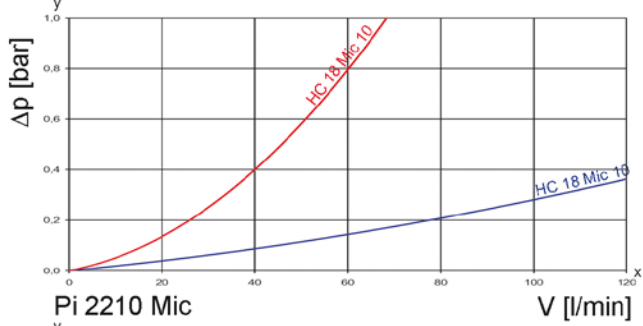
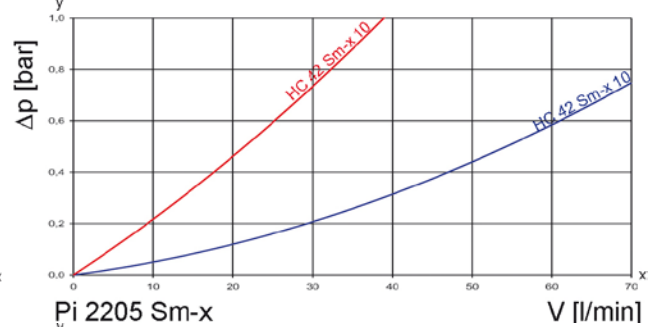
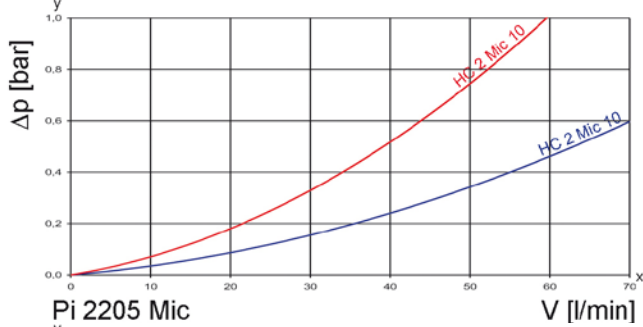
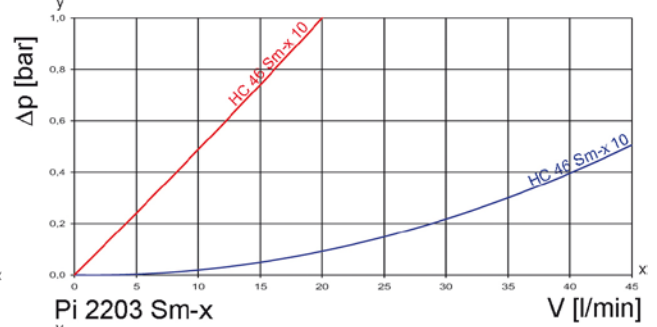
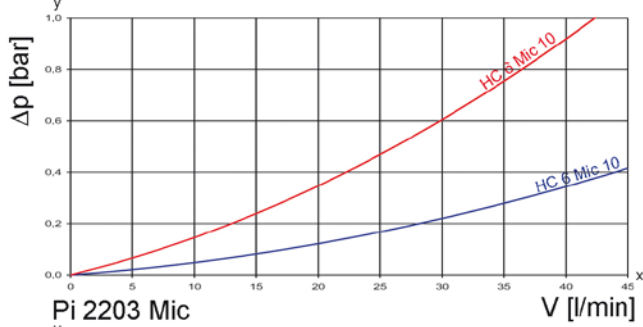
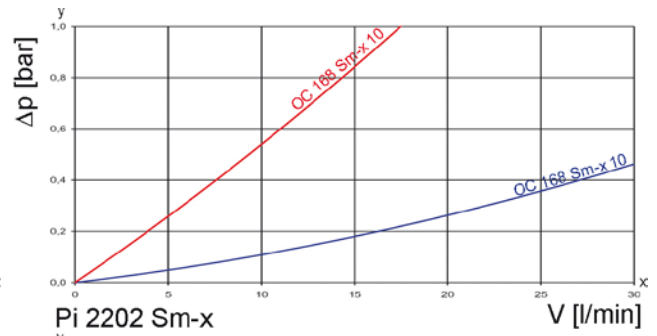
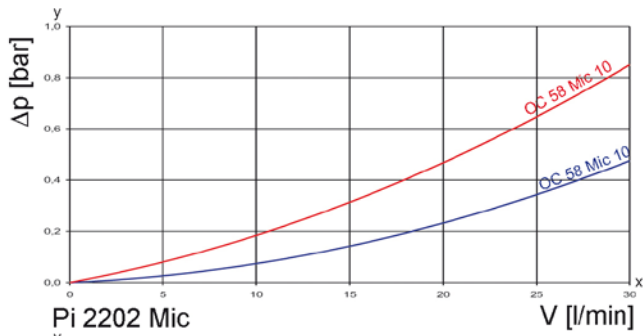
Эффективные фильтры для современных гидравлических систем

- Линейный фильтр
- Модульная система
- Благодаря компактности не требует большой площади для размещения
- Минимальная потеря давления благодаря обтекаемой форме компонентов
- Визуальный, электрический и электронный индикатор загрязнения
- Резьбовые соединения
- Удобство в обслуживании
- Оснащены высокоэффективными Mic- или Sm-x фильтроэлементами
- Гарантированная степень очистки в соответствии с тестом Multipass по ISO 16889
- Высокая устойчивость к перепаду давления и грязеемкость фильтроэлементов
- Продажа по всему миру



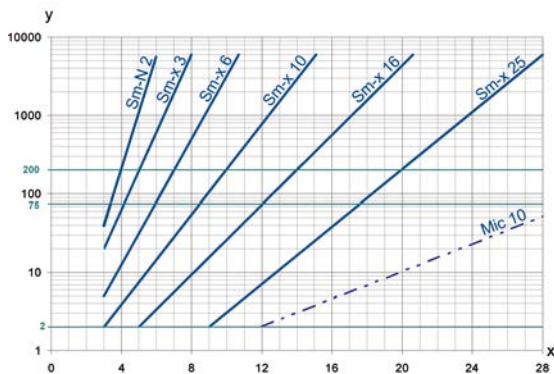
2. Кривые потери давления фильтра в сборе

190 mm²/s
33 mm²/s



y = перепад давления Δp [бар]
x = объёмный расход V [л/мин]

3. Кривые зависимости степени очистки



y = коэффициент бета
x = размер частиц [μm]

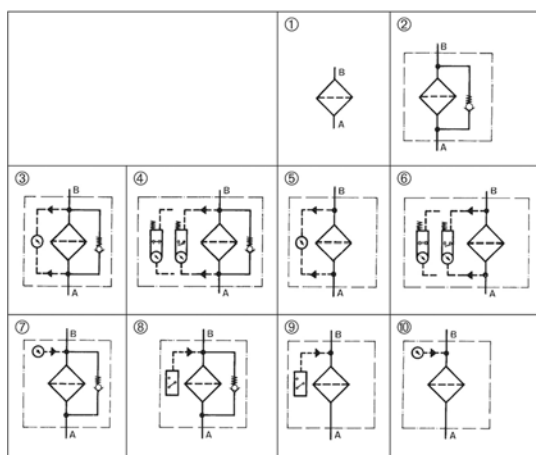
Данные получены на основе тестов Multipass (ISO 16889)
Калибровка соответствует ISO 11171 (NIST)

5. Подтверждение качества

Фильтры и фильтрующие элементы Filtration Group производятся и подвергаются испытаниям в соответствии со следующими международными стандартами:

Норма	Определение
DIN ISO 2941	Приводы гидравлические. Фильтрующие элементы. Проверка на стойкость к разрушению/разрыву
DIN ISO 2942	Приводы гидравлические. Фильтрующие элементы. Проверка на целостность
DIN ISO 2943	Приводы гидравлические. Фильтрующие элементы. Проверка материалов на совместимость с текучими средами
DIN ISO 3723	Приводы гидравлические. Фильтрующие элементы. Метод испытания на прочность при аксиальной нагрузке
DIN ISO 3724	Приводы гидравлические. Фильтрующие элементы. Проверка на усталость при прохождении потока жидкости
ISO 3968	Приводы гидравлические. Фильтры. Оценка перепада давления в сравнении с параметрами потока
ISO 10771.1	Приводы гидравлические. Усталостные испытания давлением металлических кожухов, находящихся под давлением. Метод испытания
ISO 16889	Приводы гидравлические. Фильтры. Оценка производительности фильтрации фильтрующего элемента методом рециркуляции

6. Графические обозначения



4. Пропускная способность фильтра

Измерения по норме ISO 16889 (Multipass test)

Sm-x элементы с
макс. Δр 5 бар

Sm-x 10 β_{10(C)} ≥200

Перепад давления
до 5 бар

7. Номера заказов для монтажа с напорной стороны

Образец заказа фильтра:

1. Корпус фильтра	2. Привинчивающийся патрон
V = 25 л/мин, байпас, электрический индикатор загрязнения Обозначение: Pi 2202-58 Номер заказа: 77665649	Mic 10 Обозначение: Pi OC 58 Номер заказа: 77785933

7.1 Конструкция корпуса								
Номинал. пропускная способность NG [л/мин]	Номер заказа	Обозначение	① Без опций	② С байпасом	③ С байпасом и визуальным индикатором	④ С байпасом и электр. индикатором	⑤ С визуальным индикатором	⑥ С электрическим индикатором
25	77665656	Pi 2202-60						
	77665623	Pi 2202-56						
	77665631	Pi 2202-57						
	77665649	Pi 2202-58						
	77665664	Pi 2202-68						
	77665672	Pi 2202-69						
40	77665714	Pi 2203-60						
	77665680	Pi 2203-56						
	77665698	Pi 2203-57						
	77665706	Pi 2203-58						
	77665748	Pi 2203-68						
	77665755	Pi 2203-69						
63	77665813	Pi 2205-60						
	77665789	Pi 2205-56						
	77665797	Pi 2205-57						
	77665805	Pi 2205-58						
	77665847	Pi 2205-68						
	77665854	Pi 2205-69						
100	77666001	Pi 2210-60						
	77665979	Pi 2210-56						
	77665987	Pi 2210-57						
	77665995	Pi 2210-58						
	77666050	Pi 2210-68						
	77666068	Pi 2210-69						
160	77666126	Pi 2214-60						
	77666092	Pi 2214-56						
	77666100	Pi 2214-57						
	77666118	Pi 2214-58						
	77666183	Pi 2214-68						
	77666191	Pi 2214-69						

При использовании фильтров без байпаса необходимо удостовериться, что не превышаете макс. Δр фильтроэлемента.

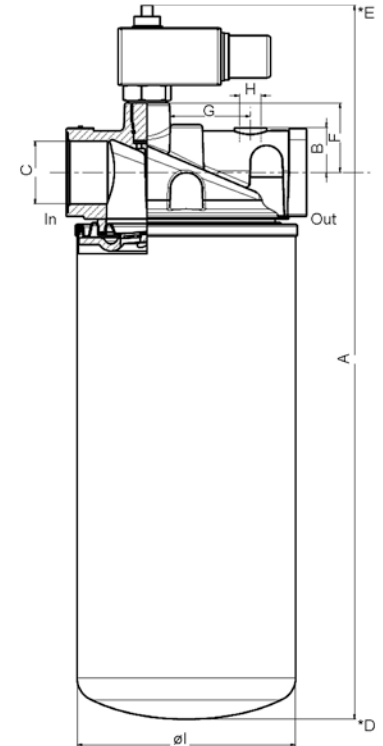
7.2 Привинчивающиеся патроны					
Номинал. пропускная способность NG Напорн./всасыв. сторона [л/мин]	Номер заказа	Обозначение	Фильтрующий материал	Макс. Др [бар]	Фильтрующая поверхность [см²]
25/10	77785983	OC 58	Mic 10	5	1175
	77500184	OC 168	Sm-x 10		1309
40/16	77501273	HC 6	Mic 10	5	3000
	77501232	HC 46	Sm-x 10		2075
63/25	72013241	HC 2	Mic 10	5	5440
	77501372	HC 42	Sm-x 10		3360
100/40	77643331	HC 18	Mic 10	5	7000
	77643398	HC 28	Sm-x 10		3400
160/63	77504194	HC 34	Mic 10	5	145025
	77643844	HC 35	Sm-x 10		7638

7.3 Конструкция корпуса/монтаж со всасывающей стороны								
Номинал. пропускная способность NG [л/мин]	Номер заказа	Обозначение	① Без опций	② С байпасом 0.25 бар	③ С байпасом 0.25 бар и вакуумным манометром	④ С байпасом 0.25 бар и выкл., срабатывающ. при понижении давл.	⑤ С выкл., срабат. при понижении давл.	⑥ С вакуумным манометром
10	77665656	Pi 2202-60						
	77736614	Pi 2202-67						
	77736622	Pi 2202-62						
	77736630	Pi 2202-61						
	77736606	Pi 2202-65						
	77736598	Pi 2202-66						
16	77665714	Pi 2203-60						
	77665730	Pi 2203-67						
	77736689	Pi 2203-62						
	77736697	Pi 2203-61						
	77736671	Pi 2203-65						
	77665722	Pi 2203-66						
25	77665813	Pi 2205-60						
	77736747	Pi 2205-67						
	77665821	Pi 2205-62						
	77736754	Pi 2205-61						
	77665839	Pi 2205-65						
	77736739	Pi 2205-66						
40	77666001	Pi 2210-60						
	77735947	Pi 2210-67						
	77666027	Pi 2210-62						
	77666019	Pi 2210-61						
	77666035	Pi 2210-65						
	77666043	Pi 2210-66						
63	77666126	Pi 2214-60						
	77666175	Pi 2214-67						
	77666142	Pi 2214-62						
	77666134	Pi 2214-61						
	77666159	Pi 2214-65						
	77666167	Pi 2214-66						

При использовании фильтров без байпаса необходимо удостовериться, что не превышаете макс. Др фильтроэлемента.

9. Технические характеристики

Конструкция:	линейный фильтр
Номинальное давление:	10 бар*
Испытательное давление:	13 бар
Диапазон температур:	-10°C до + 120°C (другие интервалы температур по запросу)
Давление открытия байпаса:	Δp 3.5 бар \pm 10%
с напорной стороны:	Δp 0.25 бар \pm 10%
со всасывающей стороны:	GDAL
Материал верхней части фильтра:	St
Материал корпуса фильтра:	NBR/AL
Материал уплотнений:	Δp 2.2 бар \pm 0.3 бар
Срабатывание визуального/электрического индикатора загрязнения:	-1 бар до + 1.5 бар
Диапазон измерения вакуумного манометра:	200 mbar
Заданное значение выключателя, срабатывающего при понижении давления:	Δp 3.5 бар \pm 10%
Электрические характеристики индикатора загрязнения:	
Макс. напряжение:	250 V AC/200 V DC
Макс. пусковой ток:	1 A
Вид защиты:	IP 65 – в подключенном и закрепленном состоянии
Вид контакта:	замыкающий/размыкающий
Ввод кабеля:	M20x1,5

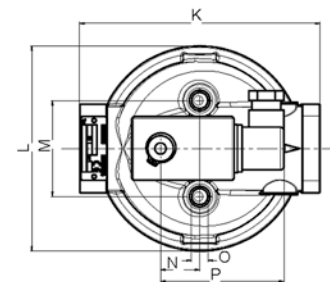


Посредством поворота электрического элемента на 180° может быть изменена функция переключения (размыкание или замыкание). При поставке он находится в состоянии размыкания. При наличии индуктивности в цепи постоянного тока необходимо проконтролировать схему защиты. Дополнительные сведения и данные о других моделях индикаторов загрязнения содержатся в брошюре "Индикаторы загрязнения".

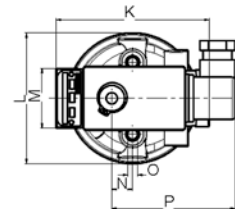
Мы предупреждаем, что все указанные показатели являются средними показателями. Наша продукция постоянно совершенствуется. При этом могут изменяться показатели, размеры и вес. Наши специалисты всегда готовы проконсультировать Вас.

При использовании наших фильтров в областях, классифицированных согласно предписанию ЕС 94/9 EG (ATEX 95), рекомендуем проконсультироваться с нами. Стандартная модель используется для жидкостей на основе минеральных масел (соответствует жидкостям группы 2 в соответствии с 97/23 EG статьи 9). При использовании других жидкостей просим обратиться к нам за дополнительной консультацией. Мы сохраняем за собой право на технические изменения.

* В случае комбинации модели корпуса согласно 7.1 с привинчивающимися патронами среднего давления. Рабочее давление по заказу. Размеры и технические характеристики см. в брошюре - "Привинчивающиеся патроны"



Pi 2210 - Pi 2214



Pi 2202 - Pi 2205

10. Размеры

Все размеры за исключением "С" и "Т" даны в мм.

Обозначение	A	B	C	D	E	F	G*	H	I	K	L	M	N	O	P	Вес [kg]
Pi 2202	241	19	G½	30	45	37,5	23,5	G ¹ / ₈	76	95	80	45	13,0	M8x10	78	0,90
Pi 2203	261	19	G¾	30	45	37,5	23,5	G ¹ / ₈	93	95	80	45	13,0	M8x10	78	1,00
Pi 2205	328	19	G¾	30	45	37,5	23,5	G ¹ / ₈	93	95	80	45	13,0	M8x10	78	1,25
Pi 2210	302	30	G1¼	40	45	43,5	40,0	G ¹ / ₈	136	150	128	60	24,5	M12x15	78	2,30
Pi 2214	442	30	G1¼	40	45	43,5	40,0	G ¹ / ₈	136	150	128	60	24,5	M12x15	78	2,70

* только при монтаже со всасывающей стороны

10. Руководство по установке, эксплуатации и обслуживанию

10.1 Установка фильтра

При установке фильтра следует учитывать наличие расстояния, необходимого для замены привинчивающегося патрона. Предпочтительно, чтобы фильтр был установлен корпусом вниз. Индикатор загрязнения должен быть хорошо виден.

10.2 Подключение электрического индикатора загрязнения

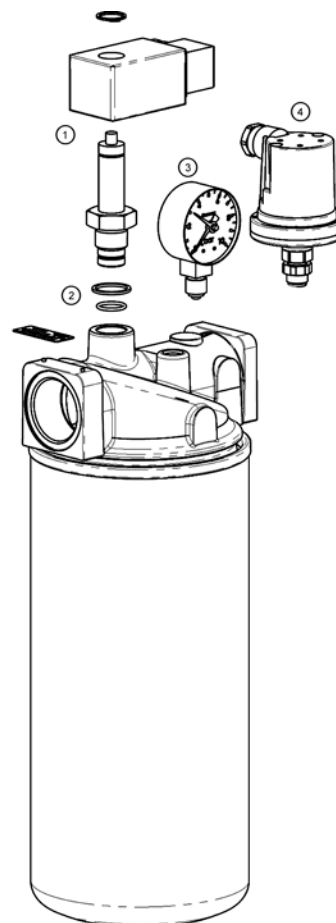
Подключение электрического индикатора загрязнения происходит посредством 2-х полюсного приборного штекера по DIN EN 175301-803, полюса которого обозначены цифрами 1 и 2. Верхняя часть устанавливается по желанию на позицию замыкание или размыкание.

10.3 Когда фильтроэлемент должен быть заменен?

1. Фильтры с визуальным и электрическим индикатором: при холодном старте может выскочить красная кнопка и поступить электрический предупреждающий сигнал. После достижения рабочей температуры снова нажмите кнопку. Если она выскочит опять или электрический сигнал не пропадет и при рабочей температуре, произведите после окончания смены замену фильтроэлемента.
2. Фильтры без индикатора загрязнения: фильтрующий элемент должен быть заменен после пробного пуска или промывания оборудования. Затем следуйте указаниям производителя оборудования.
3. Всегда следите за наличием на складе оригинальных запасных привинчивающихся патронов Filtration Group.

10.4 Замена элемента

1. Отключите оборудование и освободите фильтр от давления.
2. Отвинтите патрон при помощи ключа, вращая его влево.
3. Удостоверьтесь, что номер заказа на новом привинчивающемся патроне соответствует номеру заказа на табличке.
4. Слегка смажьте маслом уплотнение на патроне.
5. Привинтите патрон согласно напечатанным указаниям.



11. Список запасных частей

Номера заказов на запасные части		
Позиция	Обозначение	Номер заказа
①	Индикатор загрязнения	
	Визуальный PiS 3098	77669971
	Электрический PiS 3097	77669948
	Только электрическая верхняя часть	77536550
②	Комплект уплотнений для индикатора загрязнения	
	NBR	77760309
③	Вакуумный манометр	77548027
④	Выключатель, срабатывающий при понижении давления	77669724

Filtration Group GmbH
Schleifbachweg 45
D-74613 Öhringen
Phone +49 7941 6466-0
Fax +49 7941 6466-429
sales@filtrationgroup.com
www.filtrationgroup.com
70357728.01/2017

Фильтр низкого давления Pi 220 до NG 160