

Self-cleaning Automatic Filter

**Фильтрование воды**

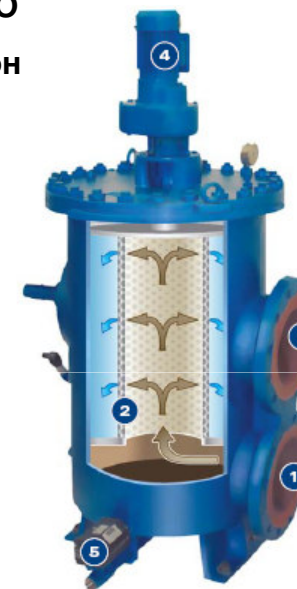
**MAHLE**

*Industrial Filtration*

**Фильтрация речной воды**



**Стрейнеры АКО  
250-2000 микрон**



**Рукавные фильтры  
50-250 микрон**



Self-cleaning Automatic Filter

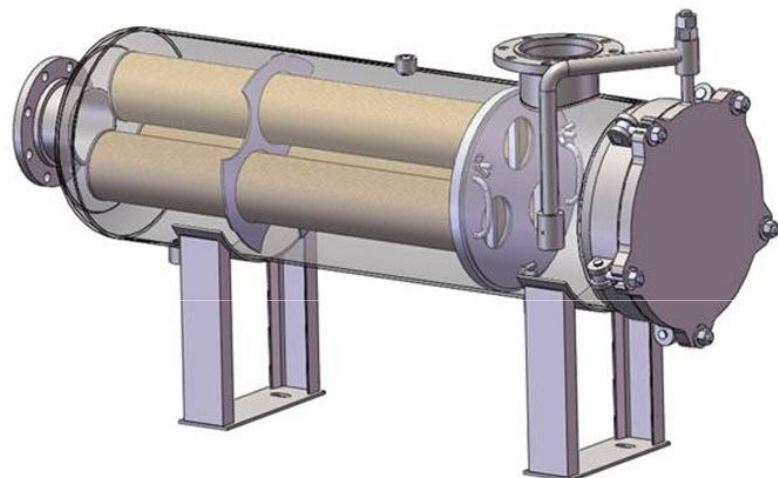
**Фильтрование воды**

**MAHLE**

*Industrial Filtration*

**Защита мембран обратного осмоса**

2х ступенчатая фильтрация



Карtridge с абсолютным рейтингом

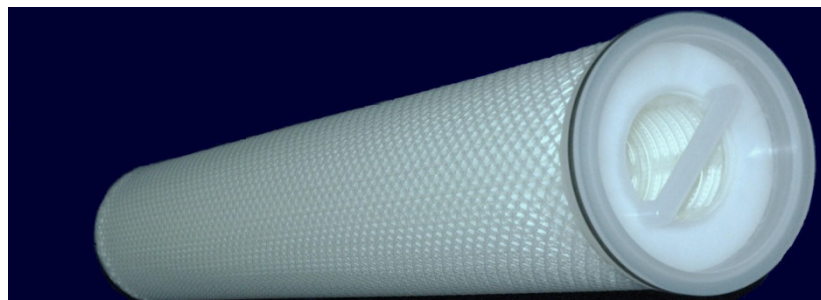
1 микрон

Полипропиленовые cartridge амаGuard HF

Карtridge с номинальным рейтингом

5 микрон

Полипропиленовые cartridge амаPure HS



# Self-cleaning Automatic Filter

## Фильтрация воды

# MAHLE

Industrial Filtration

### Защита теплообменников



**Селективность** - для защиты своего оборудования производители рекомендуют фильтры с ячейками 100-200 микрон.

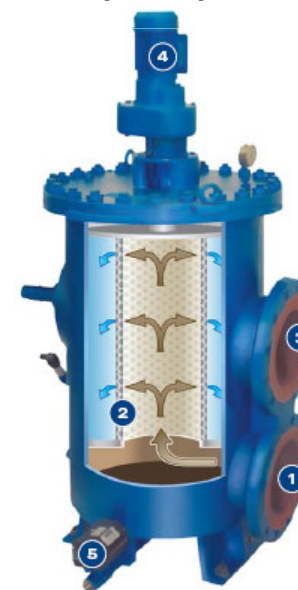
**Давление** - для эффективной промывки необходимо иметь  $\Delta P$  не менее 2 бар

**Установка** - непосредственно между насосом и теплообменником.

Рукавные фильтры



Стрейнеры АКО





# Self-cleaning Automatic Filter

## Фильтрация воды

# MAHLE

Industrial Filtration

### Фильтрация сахарного сиропа

2х ступенчатая фильтрация



### Первая ступень 100-200 микрон

Фильтровальные рукава  
amaFlow AP



Самоочищающийся  
фильтр Vario



### Вторая ступень 10-30 микрон

Хлопковые картриджи со  
стальным сердечником  
amaTech CE

