

Вентиляционные фильтры Pi 0101 - 0185

1. Краткое описание

Вентиляционные фильтры Pi 0101 - Pi 0126 имеют стойкий к коррозии корпус с высоко расположенным отверстием для поступления воздуха. Крышка с защитной кромкой защищает от водяных брызг и дает возможность производить быструю замену элементов

Вентиляционные фильтры Pi 0140 - Pi 0185 изготавливаются из оцинкованной листовой стали. Аккуратное уплотнение патрубка достигается за счет уплотнительного кольца круглого сечения. Применение фильтрующего материала Mic или SETOP RP 98 H, который требует одинаковой толщины фильтрации для вентиляционных и системных фильтров.

Используемые на выбор фильтрующие элементы Mol предотвращают утечку аэрозолей. В элементе Mol аэрозоли коагулируют с переходом в капли жидкости и отводятся обратно (например, в гидробак).

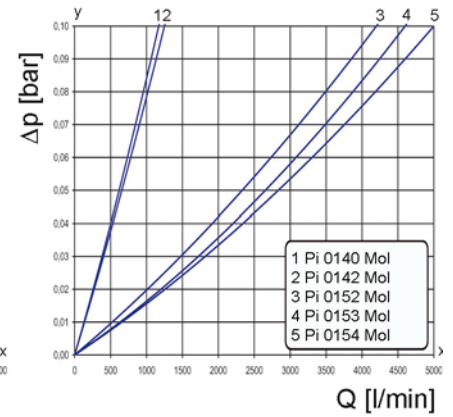
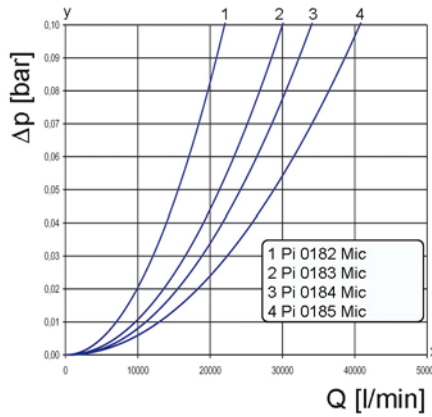
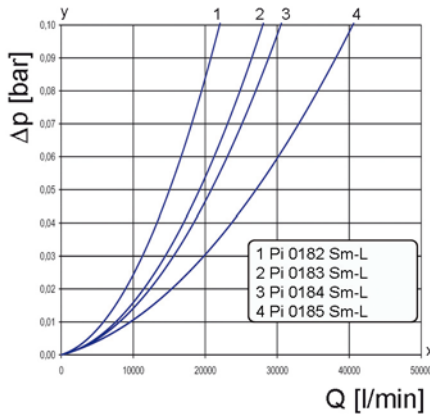
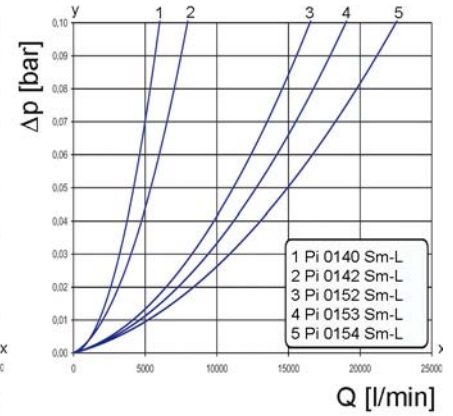
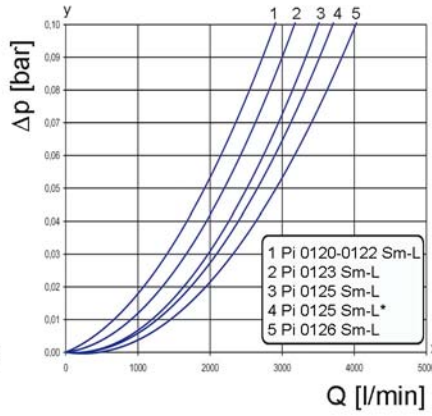
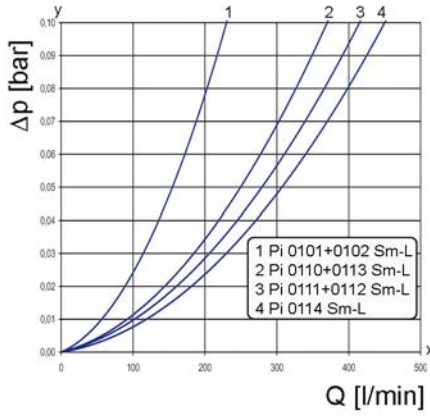
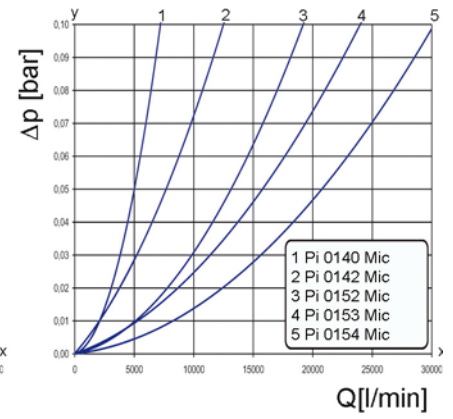
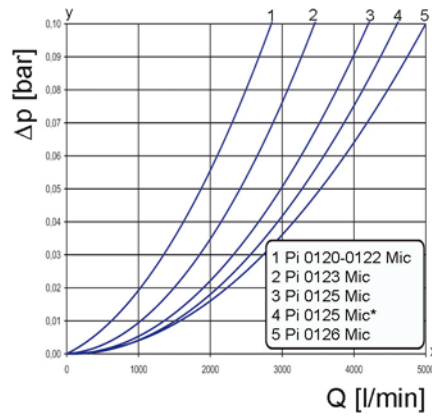
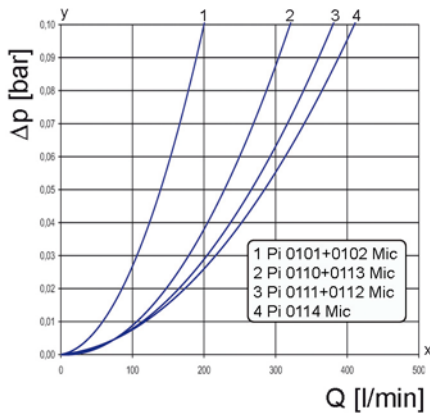
Крепление вентиляционных фильтров может выполняться путем ввинчивания, закрепления зажимом или соединения на фланцах.

Вентиляционные фильтры Pi 0101 - Pi 0185 имеют следующие характеристики:

- Коррозионная стойкость
- Прочный корпус фильтра
- Комплектация элементами Mic, Sm-L и Mol
- Высокая поглощающая способность элементов
- Разнообразные варианты крепления: ввинчивание, закрепление зажимом или соединение на фланцах
- Возможность разнообразного комбинирования
- Большой выбор комплектующих
- Сбыт по всему миру



2. Кривые потерь давления фильтров в сборе



y = перепад давления Δp [бар]

x = расход воздуха Q [л/мин]

* без сетки

3.1 Комплектный фильтр							3.2 Фильтрующие элементы		
Номер заказа	Обозначение	Mic	Sm-L	Mol	Индикатор засорения, встроенный в крышку (UM)	Гнездо для индикатора засорения (WA)	Номер заказа	Обозначение	Количество на единицу поставки
77575830	Pi 0101 Mic						77687692	852 514 Mic	3
77575848	Pi 0101 Sm-L						77643562	852 514 Sm-L	3
77575806	Pi 0102 Mic						77687692	852 514 Mic	3
77575814	Pi 0102 Sm-L						77643562	852 514 Sm-L	3
77734700	Pi 0110 Mic						77687643	852 507 Mic	3
77734718	Pi 0110 Sm-L						77643547	852 507 Sm-L	3
77734734	Pi 0111 Mic						77687643	852 507 Mic	3
77734742	Pi 0111 Sm-L						77643547	852 507 Sm-L	3
77734767	Pi 0112 Mic						77687643	852 507 Mic	3
77734775	Pi 0112 Sm-L						77643547	852 507 Sm-L	3
77734791	Pi 0113 Mic						77687643	852 507 Mic	3
77734809	Pi 0113 Sm-L						77643547	852 507 Sm-L	3
77734825	Pi 0114 Mic						77687643	852 507 Mic	3
77734833	Pi 0114 Sm-L						77643547	852 507 Sm-L	3
77575681	Pi 0120 Mic						77687767	852 519 Mic	3
77575699	Pi 0120 Sm-L						77643554	852 519 Sm-L	3
70343778	Pi 0120 Mic-UM						77687767	852 519 Mic	3
70343781	Pi 0120 Sm-L/UM						77643554	852 519 Sm-L	3
77575657	Pi 0121 Mic						77687767	852 519 Mic	3
77575665	Pi 0121 Sm-L						77643554	852 519 Sm-L	3
79335928	Pi 0121 Mic/UM						77687767	852 519 Mic	3
79337494	Pi 0121 Sm-L/UM						77643554	852 519 Sm-L	3
77575624	Pi 0122 Mic						77687767	852 519 Mic	3
77575632	Pi 0122 Sm-L						77643554	852 519 Sm-L	3
70344281	Pi 0122 Mic/UM						77687767	852 519 Mic	3
70344282	Pi 0122 Sm-L/UM						77643554	852 519 Sm-L	3
77575590	Pi 0123 Mic						77687767	852 519 Mic	3
77575608	Pi 0123 Sm-L						77643554	852 519 Sm-L	3
79337486	Pi 0123 Mic/UM						77687767	852 519 Mic	3
76317812	Pi 0123 Sm-L/UM						77643554	852 519 Sm-L	3
77728223	Pi 0125 Mic						77687767	852 519 Mic	3
77728231	Pi 0125 Sm-L						77643554	852 519 Sm-L	3
79311853	Pi 0125 Mic/UM						77687767	852 519 Mic	3
79364241	Pi 0125 Sm-L/UM						77643554	852 519 Sm-L	3
77728165	Pi 0126 Mic						77687767	852 519 Mic	3
77728173	Pi 0126 Sm-L						77643554	852 519 Sm-L	3
79343260	Pi 0126 Mic/UM						77687767	852 519 Mic	3
79326695	Pi 0126 Sm-L/UM						77643554	852 519 Sm-L	3
77749732	Pi 0140 Mic						77687999	852 621 Mic	3
77749740	Pi 0140 Sm-L						77645625	852 621 Sm-L	3
77765498	Pi 0140 Mol						77789365	852 621 Mol	3
77749765	Pi 0140 Mic/VA						77687999	852 621 Mic	3
77749773	Pi 0140 Sm-L/VA						77645625	852 621 Sm-L	3
77765506	Pi 0140 Mol/VA						77789365	852 621 Mol	3
77730724	Pi 0142 Mic						77687999	852 621 Mic	3
77730732	Pi 0142 Sm-L						77645625	852 621 Sm-L	3
77765514	Pi 0142 Mol						77789365	852 621 Mol	3
77728272	Pi 0142 Mic/VA						77687999	852 621 Mic	3

3.1 Комплектный фильтр							3.2 Фильтрующие элементы		
Номер заказа	Обозначение	Mic	Sm-L	Mol	Индикатор засорения, встроенный в крышку (UM)	Гнездо для индикатора засорения (WA)	Номер заказа	Обозначение	Количество на единицу поставки
77728280	Pi 0142 Sm-L/VA						77645625	852 621 Sm-L	3
77765522	Pi 0142 Mol/VA						77789365	852 621 Mol	3
76102107	Pi 0145 Mic						76101174	852 985 Mic	2
76102123	Pi 0145 Sm-L						76101182	852 985 Sm-L	2
76102115	Pi 0145 Mic/UM						76101174	852 985 Mic	2
76102131	Pi 0145 Sm-L/UM						76101182	852 985 Sm-L	2
76102149	Pi 0146 Mic						76101174	852 985 Mic	2
76102164	Pi 0146 Sm-L						76101182	852 985 Sm-L	2
76102156	Pi 0146 Mic/UM						76101174	852 985 Mic	2
76102172	Pi 0146 Sm-L/UM						76101182	852 985 Sm-L	2
76102180	Pi 0147 Mic						76101174	852 985 Mic	2
76102206	Pi 0147 Sm-L						76101182	852 985 Sm-L	2
76102198	Pi 0147 Mic/UM						76101174	852 985 Mic	2
76102214	Pi 0147 Sm-L/UM						76101182	852 985 Sm-L	2
76102222	Pi 0148 Mic						76101174	852 985 Mic	2
76102248	Pi 0148 Sm-L						76101182	852 985 Sm-L	2
76102230	Pi 0148 Mic/UM						76101174	852 985 Mic	2
76102255	Pi 0148 Sm-L/UM						76101182	852 985 Sm-L	2
76102263	Pi 0149 Mic						76101174	852 985 Mic	2
76102289	Pi 0149 Sm-L						76101182	852 985 Sm-L	2
76102271	Pi 0149 Mic/UM						76101174	852 985 Mic	2
76102297	Pi 0149 Sm-L/UM						76101182	852 985 Mol	2
77749328	Pi 0152 Mic						77687726	852 516 Mic	2
77749336	Pi 0152 Sm-L						77687759	852 516 Sm-L	2
77765530	Pi 0152 Mol						77789381	852 985 Mol	2
77749351	Pi 0152 Mic/VA						77687726	852 516 Mic	2
77749369	Pi 0152 Sm-L/VA						77687759	852 516 Sm-L	2
77765548	Pi 0152 Mol/VA						77789381	852 985 Mol	2
77728306	Pi 0153 Mic						77687726	852 516 Mic	2
77728314	Pi 0153 Sm-L						77687759	852 516 Sm-L	2
77765555	Pi 0153 Mol						77789381	852 985 Mol	2
77728330	Pi 0153 Mic/V						77687726	852 516 Mic	2
77728348	Pi 0153 Sm-L/VA						77687759	852 516 Sm-L	2
77765563	Pi 0153 Mol/VA						77789381	852 985 Mol	2
77749799	Pi 0154 Mic						77687726	852 516 Mic	2
77749807	Pi 0154 Sm-L						77687759	852 516 Sm-L	2
77765571	Pi 0154 Mol						77789381	852 516 Mol	2
77749823	Pi 0154 Mic/VA						77687726	852 516 Mic	2
77749831	Pi 0154 Sm-L/VA						77687759	852 516 Sm-L	2
77765589	Pi 0154 Mol/VA						77789381	852 516 Mol	2
77950918	Pi 0182 Mic						77950298	852 822 Mic	1
77950926	Pi 0182 Sm-L						77950348	852 822 Sm-L	1
77950934	Pi 0182 Mol						77873318	852 822 Mol	1
77950959	Pi 0182 Mic/VA						77950298	852 822 Mic	1
77950967	Pi 0182 Sm-L/VA						77950348	852 822 Sm-L	1

3.1 Комплектный фильтр							3.2 Фильтрующие элементы		
Номер заказа	Обозначение	Mic	Sm-L	Mol	Индикатор засорения, встроенный в крышку (UM)	Гнездо для индикатора засорения (WA)	Номер заказа	Обозначение	Количество на единицу поставки
77950975	Pi 0182 Mol/VA						77873318	852 822 Mol	1
77950538	Pi 0183 Mic						77950298	852 822 Mic	1
77950546	Pi 0183 Sm-L						77950348	852 822 Sm-L	1
77873219	Pi 0183 Mol						77873318	852 822 Mol	1
77950785	Pi 0183 Mic/VA						77950298	852 822 Mic	1
77950835	Pi 0183 Sm-L/VA						77950348	852 822 Sm-L	1
77950843	Pi 0183 Mol/VA						77873318	852 822 Mol	1
77950215	Pi 0184 Mic						77950298	852 822 Mic	1
77950223	Pi 0184 Sm-L						77950348	852 822 Sm-L	1
77950850	Pi 0184 Mol						77873318	852 822 Mol	1
77950876	Pi 0184 Mic/VA						77950298	852 822 Mic	1
77950884	Pi 0184 Sm-L/VA						77950348	852 822 Sm-L	1
77950892	Pi 0184 Mol/VA						77873318	852 822 Mol	1
77954498	Pi 0185 Mic						77950298	852 822 Mic	
77954506	Pi 0185 Sm-L						77950348	852 822 Sm-L	
77954514	Pi 0185 Mol						77873318	852 822 Mol	
78224123	Pi 0185 Mic/VA						77950298	852 822 Mic	
78224149	Pi 0185 Sm-L/VA						77950348	852 822 Sm-L	
78224131	Pi 0185 Mol/VA						77873318	852 822 Mol	

4. Технические характеристики

Фильтрация:

Mic	10 µm
Sm-L	3 µm
Mol	Аэрозоли

Температурный диапазон: от -10 °C до +100 °C
(иные температурные диапазоны по запросу)

Материал корпуса:

Pi 0101 bis Pi 0126	полиамид
Pi 0140 bis Pi 0142	оцинкованная листовая сталь
Pi 0145 bis Pi 0149	полиамид
Pi 0152 bis Pi 0154	оцинкованная листовая сталь
Pi 0182 bis Pi 0185	Сталь/алюминий

Уплотнительный материал:

Pi 0126	Резиновая пробка
Pi 0140 bis Pi 0185	NBR

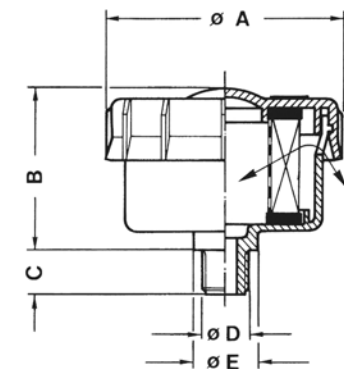
Стойкость: все гидравлические масла

Специальные исполнения для типов HFA, HFC и HFD по запросу

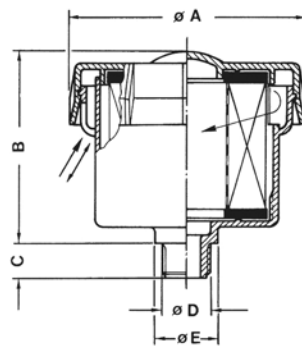
Обращаем Ваше внимание на то, что указанные параметры представляют собой средние значения, которые не всегда должны быть представлены в каждом конкретном случае применения. Наша продукция постоянно совершенствуется. При этом технические характеристики, размеры и вес могут изменяться. Консультацию можно получить в нашем специализированном отделе.

В случае применения фильтров в зонах, классифицируемых согласно Директиве Европейского союза 94/9 EC (ATEX 95), рекомендуем проконсультироваться с нашими специалистами. Стандартное исполнение может применяться для жидкостей на основе минерального масла (соответственно, флюиды группы 2 согласно Директиве 97/23 EC, статья 9). При использовании других сред просим проконсультироваться с нашими специалистами.

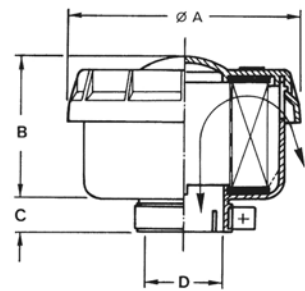
Сохраняется право на внесение технических изменений.



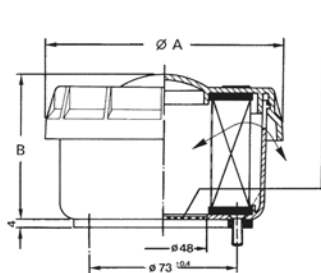
Pi 0101-0102, Pi 0120-0121, Pi 0149



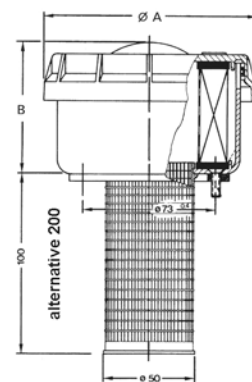
Pi 0110-0114



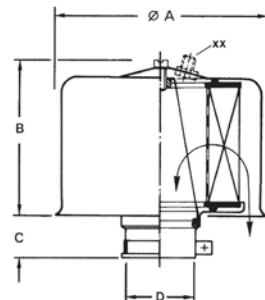
Pi 0122-0123, Pi 0147-0148



Pi 0125, Pi 0145



Pi 0126, Pi 0146



Pi 0140-0142, Pi 0152-0185

- *1 сетка 2 мм разъемная
- *2 6 болтов M5x16 DIN 7500 (с крестообразным шлицем)
- *3 6 болтов M5x16 DIN 7500 (с крестообразным шлицем)
- *4 (на выбор) гнездо для индикатора засорения (WA)

5. Габаритные размеры

Типы	Расход воздуха [л/мин]*			Размеры				
	Mic	Sm-L	Mol	[мм или дюймы] D	[mm] A	[mm] B	[mm] C	[mm] E
Pi 0101	60	55	-	M12x1,5	62	44	12	17
Pi 0102	60	55	-	G1/4	62	44	12	17
Pi 0110	100	90	-	M16x1,5	80	67	12	21
Pi 0111	110	100	-	M22x1,5	80	67	13	27
Pi 0112	110	100	-	G1/2	80	67	13	26
Pi 0113	100	90	-	G3/8	80	67	12	22
Pi 0114	120	110	-	G3/4	80	67	15	32
Pi 0120	1000	900	-	M33x2	118	73	20	-
Pi 0121	1000	900	-	G1	118	73	19	-
Pi 0122	1000	900	-	Ø 25	118	73	16	-
Pi 0123	1450	1300	-	Ø 40	118	73	16	-
Pi 0125	750	650	-	Ø 73****	118	81	-	-
Pi 0125 (без защитной сетки)	1600	1400	-	Ø 73****	118	81	-	-
Pi 0126	1350	1150	-	Ø 73****	118	81	-	-
Pi 0140	2000	1700	130	Ø 40**	142	95	30	-
Pi 0142	2400	2000	140	Ø 52**	142	95	30	-
Pi 0145	2100	1800	***	Ø 73****	118	133	-	-
Pi 0146	1800	1500	***	Ø 73****	118	133	-	-
Pi 0147	2000	1700	***	Ø 40**	118	133	19	-
Pi 0148	2400	2000	***	Ø 52**	118	133	23	-
Pi 0149	1600	1300	***	G1½	118	133	17	38,5
Pi 0152	5300	4200	570	Ø 73****	230	117	30	-
Pi 0153	6300	4600	620	Ø 76**	230	117	30	-
Pi 0154	7700	5200	640	Ø 80**	230	117	30	-
Pi 0182	7200	5800	-	Ø 70**	230	320	30	-
Pi 0183	9600	7600	-	Ø 76**	230	320	30	-
Pi 0184	10500	8100	-	Ø 80**	230	320	30	-
Pi 0185	13000	9600	-	Ø 100**	230	320	30	-

*) при разности давления $\Delta p = 0,01$ бар (смачивание маслом может привести к снижению расхода воздуха)

***) посадка патрубка в зоне H11

****) в процессе подготовки

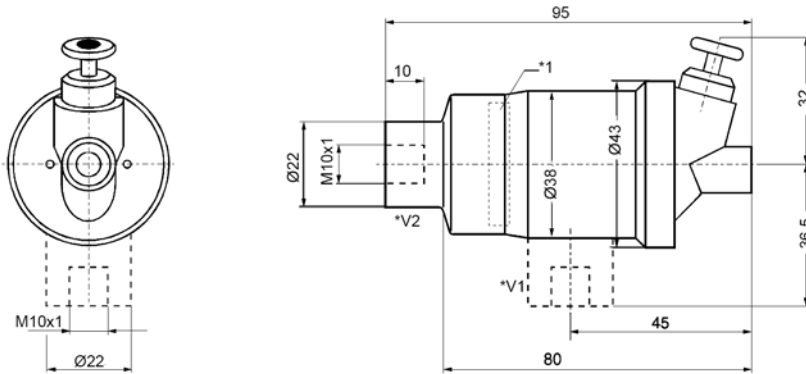
*****) соединительный элемент согласно DIN 24557 T2 (в комплект поставки входят 6 болтов M5x16 и уплотнение)

6. Индикатор загрязнения

С целью оптимальной эксплуатации фильтрующих элементов для типов Pi 0101 - Pi 0185 предусмотрены индикаторы загрязнения. Они показывают, когда наступил оптимальный момент для проведения технического обслуживания фильтрующего элемента и, таким образом, позволяют избежать ненужных расходов.

Вакуумметр/воздушный фильтр

Измеряемое давление [мбар ±10 %]	Температурo стойкость [°C]	Исполнение	Обозначение	Номер заказа	Тип индикатора
- 50	от -40 до +110	1	TB 745	78309056	оптический, самофиксирующийся
- 50		2	TB 745/1	78309056	
- 65		2	TB 745/1	78309056	



*1 Исполнение 1

*2 Исполнение 2

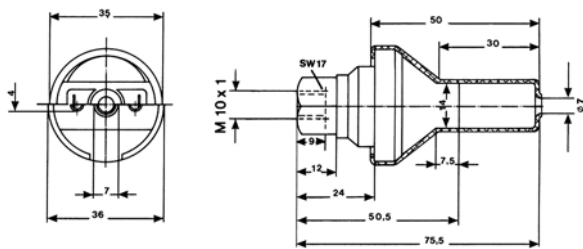
*3 Индикатор: положение колбы при номинальном значении в мбар

Стандартный материал уплотнения во всех индикаторах загрязнения. NBR

Материал уплотнения типов LES/LEO: силиконовый каучук.

Выключатель, срабатывающий при понижении давления

Защита от избыточного давления до [бар]	Температура [°C]	Измеряемое давление [мбар ± 4]	Вид контакта	Подключение	Обозначение	Номер заказа	Материал нижней части	Материал верхней части
0,1	от -40 до +110 кратковремен но до 120	- 50	закрывающий контакт	M10x1 (внутри)	LES 250 I	78308918	GD-ZnAl	поликарбонат
		- 50	размыкающий контакт		LEO 250 I	78308926	GD-ZnAl	поликарбонат



6. Индикатор загрязнения

Крышка для дооборудования со встроенным индикатором загрязнения

Номер заказа	Обозначение
79343013	Крышка для дооборудования с индикатором загрязнения для Pi 0120-0149/UM

- Встроенный 3-ступенчатый индикатор загрязнения для оптимальной эксплуатации фильтрующих элементов
- Точка переключения 100 % при 50 мбар
- Отображение 50 %, 75 %, 100 % от точки переключения при помощи красного вращающегося поля
- Самофиксация отображаемого значения и удобная вращающаяся ручка для разблокировки



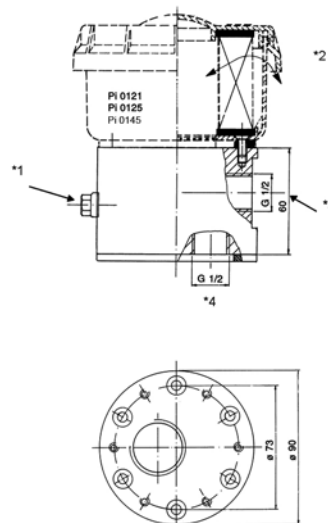
7. Адаптер для заливки

Номер заказа	Обозначение
78258956	Адаптер для заливки
78259111	Адаптер для заливки с запорной муфтой Walther и пылезащитным колпачком

Подключение к баку: Схема фланцевого соединения согласно DIN 24557, часть 2

Материал: анодированный алюминий
Уплотнения: резиновая пробка, NBR

Крепежные болты: 6 шт. M5x70 DIN 912
(входит в объем поставки)



- *1 Возможность подключения вакуумметра (G1/8)
- *2 Заштрихованные детали не входят Заштрихованные детали не входят
- *3 Место подключения муфты для заливки
- *4 Возможность подключения удлинительной трубы

7. Адаптер для заливки

Характеристики адаптеров для заливки MD012 или MD019:

- Прочные адаптеры для заливки с большим поперечным сечением для оптимальной заливки
- Муфта для заправки с пылезащитным колпаком в соответствии с техническими условиями на поставку в автомобильной промышленности

- Встроенная блокировка заливки в вентиляционном фильтре
- Крышка с оптическим 3-ступенчатым индикатором загрязнения с самофиксацией
- Разнообразные варианты подключения и исполнения

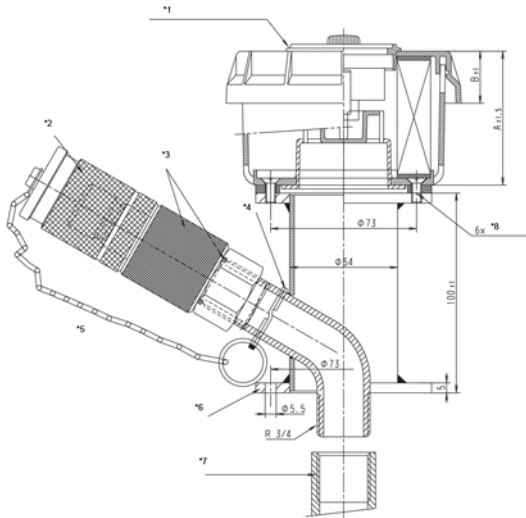


Рис. Pi 0125 - Pi 0145 UM MD012

- *1 Ремонтный выключатель LTB 9
- *2 Пылезащитный колпак 76319008 Walther MD-012-5-19
- *3 Заглушка
- *4 Стальное кольцо
- *5 Walther MD-012-2WR 526
- *6 Схема фланцевого соединения согласно DIN 24557 D 73
- *7 Опциональное оснащение: Удлинительная труба DIN 2391; длина по желанию заказчика
- *8 По периметру

Номер заказа	Обозначение
76318968	Pi 0125 Mic-UM/OS/MD012
76318976	Pi 0125 Sm-L-UM/OS/MD012
76318984	Pi 0145 Mic-UM/OS/MD012
76318992	Pi 0145 Sm-L-UM/OS/MD012

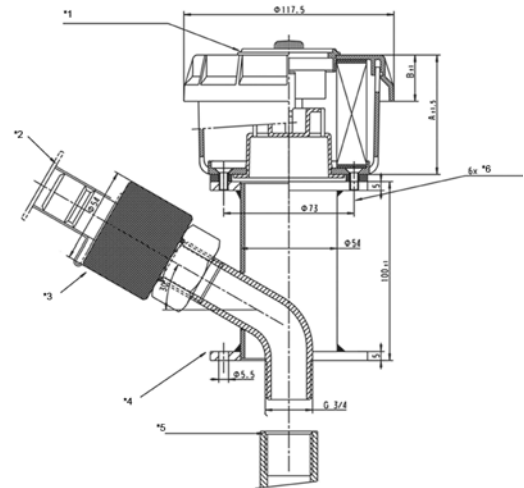


Рис. Pi 0125 - Pi 0145 UM MD019

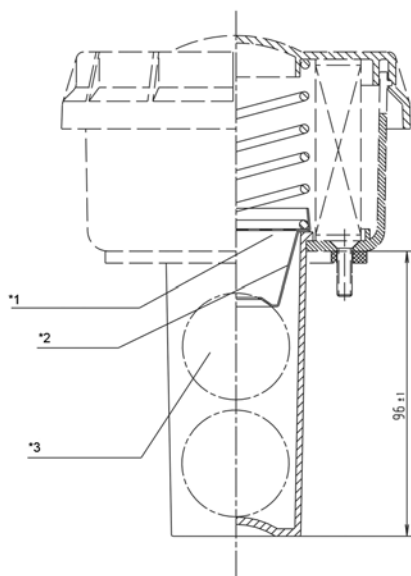
- *1 Ремонтный выключатель LTB 9
- *2 Пылезащитный колпак из ПВХ, Walther LP-019-5-74-KU
- *3 Заглушка, Walther MD-019-2-WR526-19-1VF
- *4 Схема фланцевого соединения согласно DIN 24557 D 73
- *5 Опциональное оснащение Удлинительная труба DIN 2391; длина по желанию заказчика
- *6 По периметру

Номер заказа	Обозначение
76101406	Pi 0125 Mic-UM/OS/MD019
76101430	Pi 0125 Sm-L-UM/OS/MD019
76101414	Pi 0145 Mic-UM/OS/MD019
76101448	Pi 0145 Sm-L-UM/OS/MD019

8. Комплектующие

Номер заказа	Обозначение
79343377	Комплект для дооборудования: защита от переливания возможность комбинирования с P1 0125/0126 или P1 0145/0146

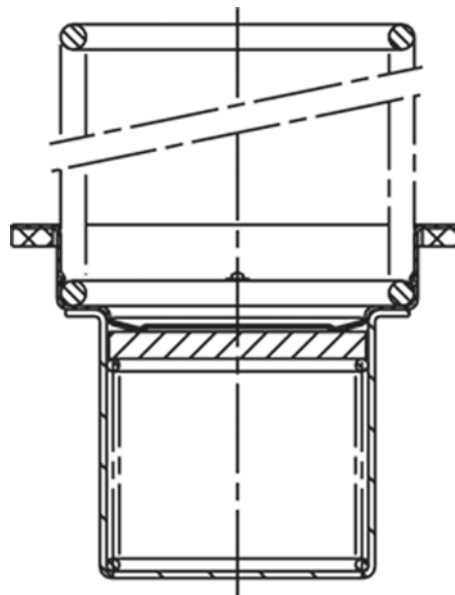
Номер заказа	Обозначение
79735382	Комплект для дооборудования: подпорный клапан, возможность комбинирования с P1 0125/0126 или P1 0145/0146 Давление открытия клапана: давление подсосывания 0,05 бар; давление подпора 0,2 бар



- *1 перфорированный диск из листового металла
- *2 тарелка клапана
- *3 шариковый поплавок: точка раскрытия, макс. 0,15 бар

Принцип работы защиты от переливания:

Шариковый поплавок (*3) вводится через фильтр заправочной горловины. Вместе с повышением уровня жидкости в баке поднимается шарик и закрывает выходное отверстие бака через тарелку клапана (*2). Тарелка клапана подвергается переменной нагрузке, что предотвращает возникновение недопустимого внутреннего давления в баке.



Преимущества подпорного клапана:

- Поддержка насоса посредством подпора б
- Минимальный газообмен с загрязненным окружающим воздухом
- Пониженное попадание влаги в гидросистему

MAHLE

Industrial Filtration

MAHLE Filtersysteme GmbH
Industriefiltration
Schleifbachweg 45
D-74613 Öhringen
Phone +49 (0) 7941/67-0
Fax +49 (0) 7941/67-23429
industriefiltration@mahle.com
www.mahle-industriefiltration.com
70520060.05/2010