

## Всасывающий фильтр Pi 1710

Номинальная пропускная способность до 480

### 1. Краткое описание

Насосы в гидравлических системах должны быть защищены от грубых загрязнений, которые могут попасть в гидравлический бак.

Всасывающие фильтры Filtration Group серии Pi 1710 отличаются своей прочностью и большой фильтрующей поверхностью.

Фильтрующая поверхность рассчитана таким образом, что обеспечивается долгий срок службы.

Установка производится перед насосом в гидравлическом баке.

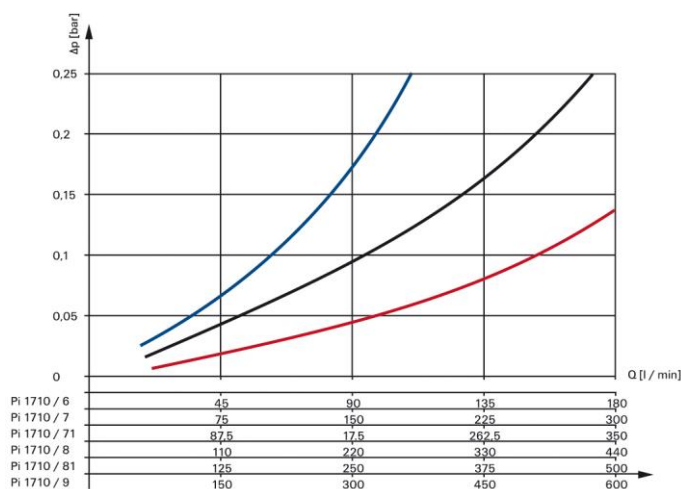
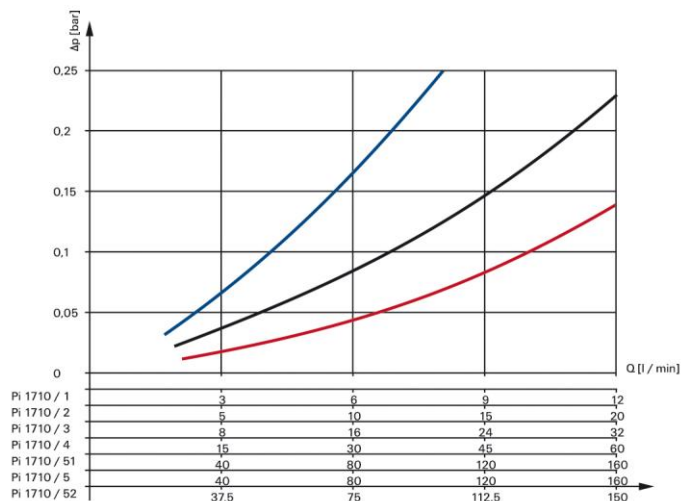
В качестве фильтровального материала серийно используется металлическая сетка из нержавеющей стали с толщиной фильтрации 100  $\mu\text{m}$ .

- Прочная конструкция
- Большая фильтрующая поверхность
- Продажа по всему миру



## 2. Кривые потери давления фильтра в сборе

— 500 mm<sup>2</sup>/s  
— 190 mm<sup>2</sup>/s  
— 33 mm<sup>2</sup>/s



## 3. Номера заказов

### 3.1 Конструкция корпуса

Номинал. пропускная способность NG [л/мин]	Номер заказа	Обозначение	Фильтрующая поверхность [см <sup>2</sup> ]
10	77661598	Pi 1710/1	100
15	77661606	Pi 1710/2	105
30	77661614	Pi 1710/3	170
50	77661622	Pi 1710/4	400
60	77661697	Pi 1710/51	510
80	77661630	Pi 1710/5	650
120	77661705	Pi 1710/52	950
150	77661648	Pi 1710/6	1120
240	77661655	Pi 1710/7	1500
290	77661689	Pi 1710/71	1880
360	77661663	Pi 1710/8	2800
410	77661713	Pi 1710/81	3500
480	77661671	Pi 1710/9	3500

## 4. Технические характеристики

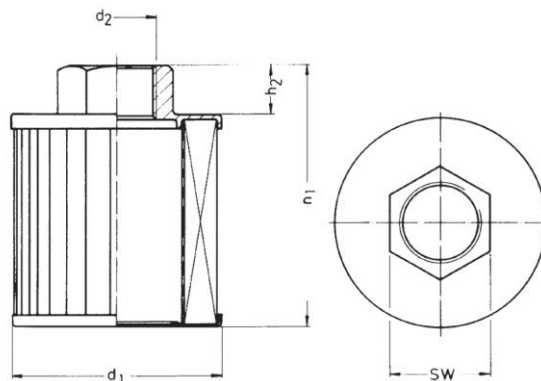
Пропускная способность:	10 до 480 л/мин при вязкости 33 мПа·с и 0.1 бар Δр
Диапазон температур:	от 10 °С до + 120
Тонкость очистки:	100 μm
Другая тонкость очистки:	по запросу
Материал соединения/концевого диска:	РА 6 GF 30
Материал нижнего концевого диска:	оцинк. сталь
Материал внутренней трубки:	оцинк. сталь
Материал металлической сетки:	нержав, сталь 1.4301

Мы предупреждаем, что все указанные показатели являются средними показателями. Наша продукция постоянно совершенствуется. Могут изменяться показатели, размеры и вес. Наши специалисты всегда готовы проконсультировать Вас.

При использовании наших фильтров в областях, классифицированных согласно предписанию ЕС 94/9 EG (ATEX 95) рекомендуем проконсультироваться с нами.

Стандартная модель используется для жидкостей на основе минеральных масел (соответственно жидкостям группы 2 согласно предписанию 97/23 EG статьи 9). Использование других жидкостей просим согласовать с нами.

Мы сохраняем за собой право на технические изменения.



## 5. Размеры

Все размеры за исключением "d2" даны в мм.

Обозначение	d1	d2	h1	h2	SW	Вес [kg]
Pi 1710/1	46	G ¼	60	18	22	0.10
Pi 1710/2	46	G 3/8	60	18	22	0.10
Pi 1710/3	61	G ½	53	13	27	0.14
Pi 1710/4	61	G ¾	87	13	32	0.20
Pi 1710/51	87	G 1	87	21	41	0.32
Pi 1710/5	87	G 1	108	21	41	0.35
Pi 1710/52	87	G 1	152	21	41	0.40
Pi 1710/6	99	G 1¼	122	21	46	1.00
Pi 1710/7	99	G 1½	159	28	50	1.00
Pi 1710/71	99	G 1½	189	28	50	1.05
Pi 1710/8	131	G 2	161	30	65	1.20
Pi 1710/81	131	G 2	191	30	65	1.40
Pi 1710/9	131	G 2 ½	198	37	80	1.50

## 6. Возможности очистки

### а) Очистка при помощи ультразвука

Загрязненный гофрированный всасывающий фильтр подвешивается примерно на 3 мин. в ультразвуковую ванну, в заключении промывается ещё раз в чистой жидкости. Затем всасывающий фильтр должен быть подвергнут продувке, изнутри наружу. Эффективность очистки - 80- 90%.

### б) Ручная очистка

1. Удалите грубые загрязнения с поверхности надлежащим очищающим средством при помощи щетки или кисти в специальном резервуаре для очистки.
2. Промойте всасывающий фильтр изнутри наружу чистой очищающей жидкостью.
3. Продуйте фильтр изнутри наружу. Эффективность очистки – 60-70 %.

Во время обоих процессов очистки необходимо следить за тем, чтобы не загрязнялась чистая сторона фильтроэлемента.

Filtration Group GmbH  
Schleifbachweg 45  
D-74613 Öhringen  
Phone +49 7941 6466-0  
Fax +49 7941 6466-429  
sales@filtrationgroup.com  
www.filtrationgroup.com  
70357738.02/2017

Всасывающий фильтр Pi 1710 до NG 480